

ФОП Максимова-Романишин Любов Леонідівна
запис про державну реєстрацію № 201035000000029887 від 12.08.2021
сертифікат серія АЕ № 007160, свідоцтво про підвищення кваліфікації
№ 2343, Email 2353max.l.l@gmail.com, тел. 096 215 25 29

Замовник: Клінічний заклад з надання психіатричної допомоги «ПСИХІАТРІЯ»
виконавчого органу Київської міської ради (Київської міської державної адміністрації)

ТЕХНІЧНИЙ ЗВІТ

Технічне обстеження покрівлі корпусу №1, для визначення можливості
влаштування сонячних панелей, що розташований за адресою: вул.

Кирилівська, 103, м. Київ

22.05/25 .1 - ТЗ

Том 1



Інв. № ориг.	Підпис і дата	Зам. інв. №

м. Київ • 2025р.

Технічний звіт

1. Вступ

Об'єктом обстеження є панелі покриття та покрівля лікувального корпусу № 1 Клінічного закладу з надання психіатричної допомоги «ПСИХІАТРІЯ» виконавчого органу Київської міської ради (Київської міської державної адміністрації) по вул. Кирилівській, 103 в м. Києві.

Обстеження виконувалось у червні 2025 року, експертом з технічного обстеження будівель і споруд Максимовою-Романишин Любов'ю, сертифікат АЕ №007160, свідоцтво про підвищення кваліфікації № 2343.

Мета обстеження - фіксація та визначення існуючого технічного стану панелей покриття та самої покрівлі для визначення щодо можливості встановлення сонячних панелей на покрівлі лікувального корпусу №1 (площа біля 1500 м²) Клінічного закладу з надання психіатричної допомоги «ПСИХІАТРІЯ» виконавчого органу Київської міської ради (Київської міської державної адміністрації) по вул. Кирилівській, 103 в м. Києві та забезпечення подальшої надійної експлуатації будівлі.

Програма обстежень:

1. Вивчення матеріалів інвентаризації.
2. Обстеження приміщень технічного поверху та покрівлі, для визначення можливості влаштування сонячних панелей.
3. Інструментальне обстеження панелей покриття для визначення несучої здатності.
4. Виконання розрахунків щодо додаткового навантаження від сонячних панелей.
5. Фотофіксація.
6. Складання звіту з висновком що до можливості влаштування сонячних панелей.

2. Характеристика об'єкта

Роботи з обстеження панелей покриття та покрівлі лікувального корпусу № 1 Клінічного закладу з надання психіатричної допомоги «ПСИХІАТРІЯ» виконавчого органу Київської міської ради (Київської міської державної адміністрації) по вул. Кирилівській, 103 в м. Києві, проводяться з метою визначення можливості влаштування сонячних панелей.

Обстеження виконані на підставі технічного завдання замовника з урахуванням вимог:

ДСТУ 9273:2024 "Настанова щодо обстеження будівель і споруд для визначення та оцінювання їхнього технічного стану. Механічний опір та стійкість" (1),

ДБН В.3.1-1-2002 "Ремонт і підсилення несучих та огорожувальних будівельних конструкцій і основ промислових будівель та споруд" (2),

						22.05/25 .1 - ТЗ			
Зм.	Кіл	Арк.	№док	Підпис	Дата	Технічне обстеження покрівлі корпусу №1, для визначення можливості влаштування сонячних панелей, що розташований за адресою: вул. Кирилівська, 103, м. Київ Технічний звіт.	Стадія	Аркуш	Аркушів
Директор		Максимова-					П	1	16
Розробив.		Романишин					ФОП Максимово-Романишин Л. Л.		
		Максимова-							
		Романишин							

ЗУ «Про регулювання містобудівної діяльності» від 20.11.12.№5496-VI. Стаття 39-2. Огляд, технічне обстеження та паспортизація об'єктів (3),

ДБН В.1.2-2:2006 «Навантаження і впливи. Норми проектування. Система забезпечення надійності та безпеки будівельних об'єктів» (4),

ДСТУ Б В.1.2-3:2006 «Прогини і переміщення. Вимоги проектування. Система забезпечення надійності та безпеки будівельних об'єктів» (5),

ДБН В.1.2-1-95 «Система обстеження надійності та безпеки будівельних об'єктів. Положення про розслідування причин аварій (обвалень) будівель, споруд, їх частин та конструктивних елементів» (6).

Порядок проведення обстеження прийнятих в експлуатацію об'єктів будівництва, затвердженого Постановою КМУ №257 від 12.04.2017 зі змінами, внесеними Постановою КМУ №423 від 05.04.2022.07.12.2023 року (7).

Під час обстеження використані інвентаризаційні плани БТІ (8), надані замовником.

Будівля має цокольний поверх, 1-й; 2-й; 3-й; 4-й поверхи та підвал. Будівля складної форми в плані, збудовано в 1978 році. Будівля обладнано сходовим клітинами та ліфтами, а також переходами.

Будівля розташована на території Клінічного закладу з надання психіатричної допомоги «ПСИХІАТРІЯ» виконавчого органу Київської міської ради (Київської міської державної адміністрації), яка має огороження.

В цокольному поверсі знаходиться безпосередньо приймальне відділення з кабінетами лікарів та необхідними допоміжними приміщеннями.

В першому поверсі розташований робочі кабінети, архів, санвузли.

В підвалі - технічні приміщення, колектор з інженерним мережами для всієї лікарні.

Просторова жорсткість будівлі забезпечена сумісною роботою несучих стін, колон та панелей перекриття.

Конструктивна схема будівлі – каркас (колони ригеля), цегляні стіни поздовжні та поперечні, зовнішні та внутрішні. Будівля розділена деформаційними швами.

Основні конструкції будівлі:

- фундаменти під стіни – фундаментні бетонні блоки;
- фундаменти під колони – стовпчасті залізобетонні;
- внутрішні стіни на технічному поверсі – з звичайної глиняної цегли товщиною 380 мм;
- зовнішні стіни на технічному поверсі - з звичайної глиняної цегли товщиною 510 мм, зовнішнє оздоблення фасадна плитка;
- перегородки – цегляні;
- перекриття – багатопустотні залізобетонні панелі;
- колони – збірні залізобетонні;
- перемички, прогони та ригеля – збірні залізобетонні;
- покрівля – рулонна з руберойду;
- покриття – багатопустотні залізобетонні панелі довжиною 6280 мм по серії 1.141.1, вип. 63;

Вимощення навколо - асфальтобетон.

									Аркуш
									2
Зм.	Кіл.	Аркуш	Людок	Підпис	Дата	22.05/25 .1 - ТЗ			

Також обстеженням виявлено вирізування отворів в панелях покриття з руйнуванням несучих ребер, що розташовані між пустотами. В деяких панелях зруйновано не одне ребро.

Спостерігається замочування панелей покриття з покрівлі, також замочування спостерігається на стінах технічного поверху.

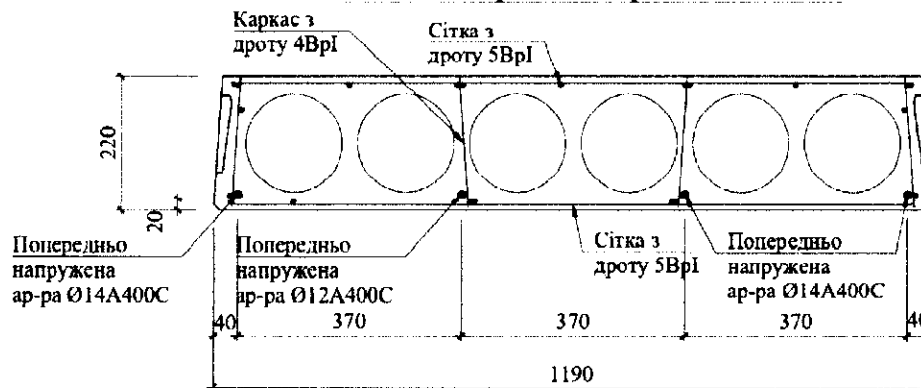
Обстеженням було виконано випробування бетону на міцність в 10 точках, що розташовані в різних частинах покриття. Значення відскоку – 40; 45; 50; 55 Rm. З врахуванням глибини карбонації, бетон відповідає класу В30 або С20/25.

Згідно серії 1.141.1, вип.63, панелі перекриття виготовлені з бетону М200 або В20.

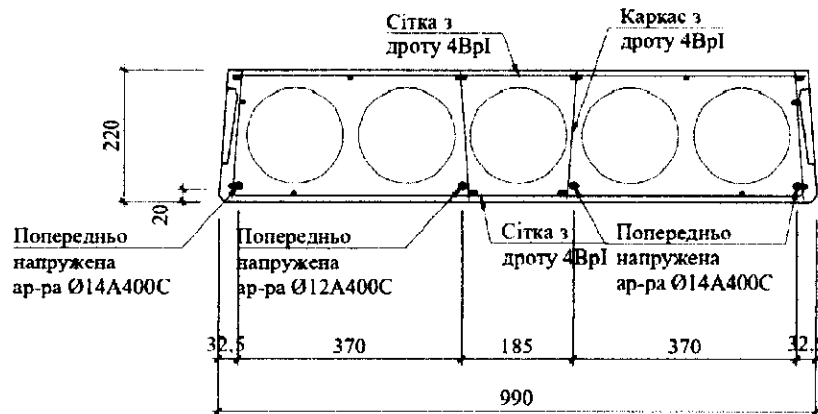
Обстеженням визначався діаметр нижньої попередньо напруженої арматури панелей покриття. Для визначення діаметру арматури використовувався локатор арматури вихрострумний, арматура визначалась в різних частинах покриття, також використовувався штангенциркуль, в місцях, де арматура була видима.

В обстежуваних панелях виявлено арматуру 12А400С та 14А 400С, що відповідає панелям марки ПК63.10-8АтVт та ПК63.12-8АтVт, тобто багатопустотні збірні залізобетонні панелі розраховані та сприймають навантаження 800 кгс/м² (корисне + власна вага) відносяться до II групи граничних станів.

Панель покриття шириною 1190 мм



Панель покриття шириною 990 мм



						22.05/25 .1 - ТЗ	Аркуш
Зм.	Кіл.	Аркуш	Людок	Підпис	Дата		5

Технічний стан панелей покриття

Під час обстеження виявлено заводський брак панелей покриття, а саме раковини та сколи на поверхні бетону, не достатній захисний шар бетону до сіток. Візуальна наявність проволочи сіток.

Також обстеженням виявлено вирізування отворів в панелях покриття з руйнуванням несучих ребер, що розташовані між пустотами. В деяких панелях зруйновано не одне ребро.

За ознаками дефектів та пошкоджень, вказаними в таблиці В.2.1 "Настанова щодо обстеження будівель і споруд для визначення та оцінки їх технічного стану", технічний стан панелей перекриття та покриття характеризується як задовільний (2).

Категорія технічного стану	Дефекти та пошкодження
«2»	Волосяні тріщини уздовж арматури, слід іржі на поверхні бетону. Сколювання бетону.

Технічний стан покрівлі

Обстеженням виявлено скупчення вологи, що свідчить про продавлення стяжки, також виявлено відрив парапетів, пошкодження покрівельного шару. Замочування панелей покриття та стін технічного поверху з покрівлі.

За ознаками дефектів та пошкоджень, вказаними в таблиці В.7.1 "Настанова щодо обстеження будівель і споруд для визначення та оцінки їх технічного стану", технічний стан покрівлі характеризується як непридатний для нормальної експлуатації (3).

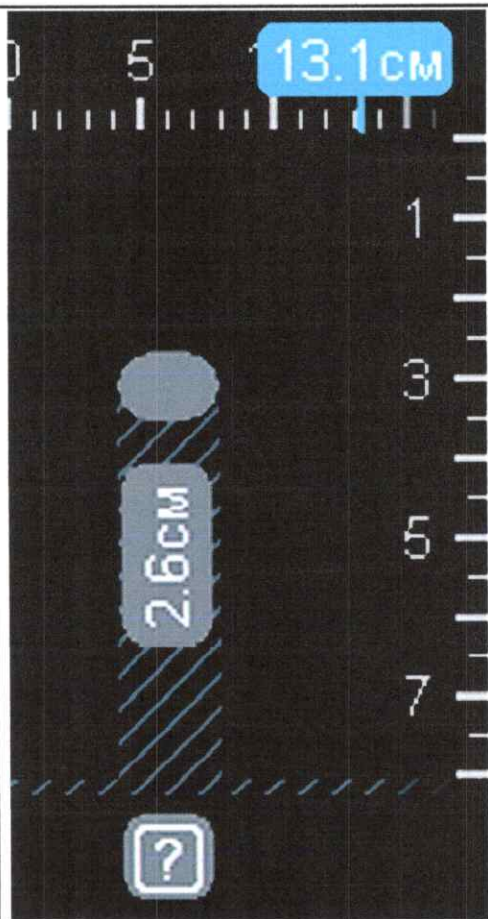
Категорія технічного стану	Дефекти та пошкодження
«3»	Дефекти покрівельного шару – масові локальні, обсяг яких менше 40% усієї площі. Протікання – окремі, не більше 20 % площі.

Збір навантаження на 1 м²

1. Власна вага покрівлі та панелей покриття: $0,33 \times 1,1 = 0,99 \times 1,1 = 0,363$ тс/м² (граничне навантаження).
2. Тимчасове навантаження від снігу: $0,155 \times 1,04 = 0,162$ тс/м² (граничне навантаження).
3. Навантаження від сонячних панелей: 0,032 тс/м²
Разом: 0,557 тс/м².

Робимо висновок, що панелі покриття сприйматимуть додаткове навантаження від сонячних панелей. $0,8 \text{ тс/м}^2 > 0,557 \text{ тс/м}^2$.

									Аркуш
									6
Зм.	Кіл.	Аркуш	Модок	Підпис	Дата	22.05/25 .1 - ТЗ			






-  Бетон, 8см
-  Глибина об'єкта
-  Невідомо

Фото №13. Виявлення пустот панелі.



Фото №14. Визначення міцності бетону.

									Аркуш
									14
Зм.	Кіл.	Аркуш	Лодок	Підпис	Дата	22.05/25 .1 - ТЗ			

Калібрувальна служба ДП «УКРМЕТРТЕСТСТАНДАРТ»
Calibration service of the SE «UKRMETRTESTSTANDART»



ДЕРЖАВНЕ ПІДПРИЄМСТВО
«ВСЕУКРАЇНСЬКИЙ ДЕРЖАВНИЙ НАУКОВО-
ВИРОБНИЧИЙ ЦЕНТР СТАНДАРТИЗАЦІЇ,
МЕТРОЛОГІЇ, СЕРТИФІКАЦІЇ ТА ЗАХИСТУ
ПРАВ СПОЖИВАЧІВ»
(ДП «УКРМЕТРТЕСТСТАНДАРТ»)

STATE ENTERPRISE
"ALL-UKRAINIAN STATE RESEARCH AND PRODUCTION CENTER FOR
STANDARDIZATION, METROLOGY, CERTIFICATION AND CONSUMERS' RIGHTS
PROTECTION"
(SE "UKRMETRTESTSTANDART")



40004
Калібрування

СЕРТИФІКАТ КАЛІБРУВАННЯ

CALIBRATION CERTIFICATE

Ресстраційний №: UA/23/250401/000770 Дата калібрування: 01.04.2025
Certificate number: Date of calibration:

Об'єкт калібрування: Віддалемір лазерний ручний
Object:

Виробник: BOSCH, Малайзія
Manufacturer:

Тип: GLM 120 C
Type:

Заводський/серійний номер: 131236843
Serial number:

Назва та адреса замовника: ЛЮБОВ ЛЕОНІДІВНА МАКСИМОВА-РОМАНИШИН
Name and address of the customer: вул. Борнспільська, 6, офіс № 138 м. Київ, Україна

Місце калібрування: ДП «УКРМЕТРТЕСТСТАНДАРТ»
Place of calibration: вул. Метрологічна, 4, м. Київ, 03143, Україна

Кількість сторінок сертифіката: 2
Number of pages of the certificate:

Директор інституту: № 4
Director of institute

М.П.

Official stamp

Дата
Date

01.04.2025

підпис/signature

О.М. Самойленко
ініціали, прізвище/name

Начальник відділу: № 23
Head of department

підпис/signature

Г.М. Фурса
ініціали, прізвище/name

Наведені в цьому сертифікаті результати вимірювань мають метрологічну простежуваність до національних чи міжнародних еталонів, що реалізують визначення одиниць вимірювань Міжнародної системи одиниць (SI). Метрологічну простежуваність забезпечено через послуги Національних метрологічних інститутів та Призначених інститутів (НМІ/ПІ), що їх охоплює угода Міжнародного комітету мір і ваг (CIPM) про взаємне визнання (CIPM MRA), чи калібрувальних лабораторій, акредитованих органом з акредитації, що є підписантом угоди Міжнародної кооперації з акредитації лабораторій (ILAC) про взаємне визнання (ILAC MRA) чи регіональних угод, що їх визнає ILAC.

Цей сертифікат видала Калібрувальна служба ДП «УКРМЕТРТЕСТСТАНДАРТ», компетентність якої засвідчило Національне агентство з акредитації України (НААУ) відповідно до вимог ISO/IEC 17025. НААУ є підписантом угоди з Європейською кооперацією з акредитації (EA) та Угоди про взаємне визнання (ILAC MRA) за напрямком акредитації калібрувальних лабораторій.

Цей сертифікат не можна відтворювати в неповному обсязі, за винятком випадків, коли на це є попередній письмовий дозвіл Калібрувальної служби, що видала цей сертифікат. Сертифікат калібрування без підписів і печатки не дійсний. Результати стосуються лише відкаліброваного об'єкту.

The measurement results given within this certificate are metrologically traceable to national or international standards that realise the definition of measurement units of the International System of Units (SI). Metrological traceability is established via the services of either the National Metrology Institutes and Designated Institutes (NMI/DI) covered by the International Committee for Weight and Measures (CIPM) Mutual Recognition Arrangement (CIPM MRA) or calibration laboratories that have been accredited by an accreditation body subject to the International Laboratory Accreditation Cooperation (ILAC) Mutual Recognition Arrangement (ILAC MRA) or by Regional Arrangements recognised by ILAC.

This certificate is issued by the Calibration Service of the SE «UKRMETRTESTSTANDART» the competence of which has been attested by the National Accreditation Agency of Ukraine (NAAU) based on ISO/IEC 17025 requirements. NAAU is a signatory to the Arrangement with the European co-operation for Accreditation (EA) and the ILAC MRA within the scope including accreditation of the calibration laboratories.

This certificate may not be reproduced other than in full, except with the prior written approval of the issuing Calibration Service. Calibration certificate without signatures and stamp is not valid. The results relate only to the item calibrated.

Адреса: вул. Метрологічна, 4, м. Київ, 03143, Україна

Address: 4 Metrologichna str. 03143, Kyiv, Ukraine

Телефон/Phone: +38 (044) 526-52-29, факс/fax: +38 (044) 526-42-60, електронна адреса/e-mail: ukrcsm@ukrcsm.kiev.ua, сайт/website: www.ukrcsm.kiev.ua

Б05-3.5ПР-1-U-6

Калібрувальна служба ДП «УКРМЕТРТЕСТСТАНДАРТ»

Calibration service of the SE «UKRMETRTESTSTANDART»

СЕРТИФІКАТ КАЛІБРУВАННЯ
CALIBRATION CERTIFICATEРеєстраційний №
Certificate number:

UA/23/250401/000770

Сторінка
Page

2

1 Метод калібрування

Calibration method

МКУ 456-23/01 "Віддалеміри. Методика калібрування"

2 Короткий опис об'єкту калібрування

Brief description of the object

Віддалемір лазерний ручний, діапазон вимірювань – від 0,05 м до 120 м, ціна найменшого розряду – 0,001 м

3 Умови під час калібрування

Conditions of calibration

Температура 21,2 °С; атмосферний тиск 98,9 кПа; відносна вологість 46 %

4 Засоби калібрування

Calibration means

4.1 Еталони

Measurement standards

Назва / Name	Стрічка вимірювальна
Серійний номер / Serial number	23.01
Сертифікат калібрування (дата, номер) Calibration certificate (date, number)	UA/23/240110/000096 від 10.01.2024
НМІ/ПІ/калібрувальна лабораторія NMI/DI/calibration laboratory	ДП «УКРМЕТРТЕСТСТАНДАРТ» 40004, Київ
Чинний до / Valid until	01.2026

4.2 Допоміжне устаткування

Auxiliary facilities

Назва / Name	Вимірювач параметрів повітря "Атмосфера-1"
Серійний номер / Serial number	477
Сертифікат калібрування (дата, номер) Calibration certificate (date, number)	UA/36/240618/001817 від 18.06.2024
НМІ/ПІ/калібрувальна лабораторія NMI/DI/calibration laboratory	ДП «УКРМЕТРТЕСТСТАНДАРТ», 40004, Київ
Чинний до / Valid until	06.2026

5 Результати калібрування (включно з невизначеністю)

Calibration results (including uncertainty)

Назва метрологічної характеристики	Результат вимірювання	Розширена невизначеність U Expanded uncertainty
Систематичне зміщення	0,95 мм	0,21 мм

Розширену невизначеність отримано помноженням сумарної стандартної невизначеності на коефіцієнт охоплення $k = 2$, що відповідає інтервалові з довірчим рівнем, що приблизно становить 95 % за припущення про нормальний розподіл. Невизначеність обчислено згідно з «Настановою щодо вираження невизначеності вимірів» (GUM).

The expanded uncertainty is obtained by multiplying the combined standard uncertainty by a coverage factor $k = 2$ that produces an interval having level of confidence approximately equal to 95 percent assuming a normal distribution. Uncertainty is evaluated according to "Guide to the expression of uncertainty in measurement" (GUM).

Калібрування виконав:

Calibration carried out by:

Посада начальник лабораторії

Post

підпис/signature

Т.М. Малець

ініціали, прізвище/name

Калібрувальна служба ДП «УКРМЕТРТЕСТСТАНДАРТ»
Calibration service of the SE «UKRMETRTESTSTANDART»



ДЕРЖАВНЕ ПІДПРИЄМСТВО
«ВСЕУКРАЇНСЬКИЙ ДЕРЖАВНИЙ НАУКОВО-
ВИРОБНИЧИЙ ЦЕНТР СТАНДАРТИЗАЦІЇ,
МЕТРОЛОГІЇ, СЕРТИФІКАЦІЇ ТА ЗАХИСТУ
ПРАВ СПОЖИВАЧІВ»
(ДП «УКРМЕТРТЕСТСТАНДАРТ»)

STATE ENTERPRISE
"ALL-UKRAINIAN STATE RESEARCH AND PRODUCTION CENTER FOR
STANDARDIZATION, METROLOGY, CERTIFICATION AND CONSUMERS' RIGHTS
PROTECTION"
(SE "UKRMETRTESTSTANDART")



40004
Калібрування

СЕРТИФІКАТ КАЛІБРУВАННЯ
CALIBRATION CERTIFICATE

Ресстраційний №: UA/22/250327/000399
Certificate number:

Дата калібрування: 27.03.2025 р.
Date of calibration:

Об'єкт калібрування: Локатор арматури вихрострумний
Object:

Виробник: Robrt Bosch Power Tools GmbH, Німеччина
Manufacturer:

Тип: D-tect 200 C Professional
Type:

Заводський/серійний номер: 422061041
Serial number:

Назва та адреса замовника: ФОП ЛЮБОВ ЛЕОНІДІВНА МАКСИМОВА-РОМАНИШИН
Name and address of the customer:

Місце калібрування: ДП «УКРМЕТРТЕСТСТАНДАРТ», відділ № 22,
03143, Україна, м. Київ, вул. Метрологічна, 4
Place of calibration:

Кількість сторінок сертифіката: 3
Number of pages of the certificate:

Заступник начальника відділу
Deputy Head of Department



№22

підпис/signature

Геннадій МОТОРНИЙ
ім'я, прізвище/name

Дата 27.03.2025 р.

Date

Наведені в цьому сертифікаті результати вимірювань мають метрологічну простежуваність до національних чи міжнародних еталонів, що реалізують визначення одиниць вимірювань Міжнародної системи одиниць (SI). Метрологічну простежуваність забезпечено через послуги Національних метрологічних інститутів та Призначених інститутів (НМІ/ПІ), що їх охоплює угода Міжнародного комітету мір і ваг (CIPM) про взаємне визнання (CIPM MRA), чи калібрувальних лабораторій, акредитованих органом з акредитації, що є підписантом угоди Міжнародної кооперації з акредитації лабораторій (ILAC) про взаємне визнання (ILAC MRA) чи регіональних угод, що їх визнає ILAC.

Цей сертифікат видала Калібрувальна служба ДП «УКРМЕТРТЕСТСТАНДАРТ», компетентність якої засвідчило Національне агентство з акредитації України (НААУ) відповідно до вимог ISO/IEC 17025. НААУ є підписантом угоди з Європейською кооперацією з акредитації (EA) та Угоди про взаємне визнання (ILAC MRA) за напрямком акредитації калібрувальних лабораторій.

Цей сертифікат не можна відтворювати в неповному обсязі, за винятком випадків, коли на це є попередній письмовий дозвіл Калібрувальної служби, що видала цей сертифікат. Сертифікат калібрування без підписів і печатки не дійсний. Результати стосуються лише відкаліброваного об'єкту.

The measurement results given within this certificate are metrologically traceable to national or international standards that realise the definition of measurement units of the International System of Units (SI). Metrological traceability is established via the services of either the National Metrology Institutes and Designated Institutes (NMI/DI) covered by the International Committee for Weight and Measures (CIPM) Mutual Recognition Arrangement (CIPM MRA) or calibration laboratories that have been accredited by an accreditation body subject to the International Laboratory Accreditation Cooperation (ILAC) Mutual Recognition Arrangement (ILAC MRA) or by Regional Arrangements recognised by ILAC.

This certificate is issued by the Calibration Service of the SE «UKRMETRTESTSTANDART» the competence of which has been attested by the National Accreditation Agency of Ukraine (NAAU) based on ISO/IEC 17025 requirements. NAAU is a signatory to the Arrangement with the European co-operation for Accreditation (EA) and the ILAC MRA within the scope including accreditation of the calibration laboratories.

This certificate may not be reproduced other than in full, except with the prior written approval of the issuing Calibration Service. Calibration certificate without signatures and stamp is not valid. The results relate only to the item calibrated.

Адреса: вул. Метрологічна, 4, м. Київ, 03143, Україна

Address: 4 Metrologichna str. 03143, Kyiv, Ukraine

Телефон/Phone: +38 (044) 526-52-29, факс/fax: +38 (044) 526-42-60, електронна адреса/e-mail: ukrcsm@ukrcsm.kiev.ua, сайт/website: www.ukrcsm.kiev.ua

Б05-3.5ПР-I-U-6

1 Метод калібрування

Calibration method

МКУ 178 – 22/01 – 2015 Метрологія. Локатори арматури вихрострумів. Методика калібрування

2 Короткий опис об'єкту калібрування

Description of the object

Локатор арматури вихрострумівий призначений для вимірювання товщини захисного шару бетону

3 Умови проведення калібрування

Conditions of calibration

Температура 21,9°C, відносна вологість 27,5 %

4 Засоби калібрування

Calibration means

4.1 Еталони

Measurement standards

Назва Name	Комплект мір для калібрування вихрострумівих локаторів арматури
Серійний номер Serial number	1, 2, 3, 4, 5, 6, 7
Сертифікат калібрування (дата, номер) Calibration certificate (date, number)	24.11.2024 р., № UA/23/241124/002845
НМІ/ПІ/калібрувальна лабораторія NMI/DI/calibration laboratory	ДП «УКРМЕТРТЕСТСТАНДАРТ»
Чинний до Valid until	24.11.2025 р.

4.2 Допоміжне устаткування

Auxiliary facilities

Назва Name	Вимірювач параметрів повітря Атмосфера-1
Серійний номер Serial number	491
Сертифікат калібрування (дата, номер) Calibration certificate (date, number)	21.11.2024 р., № UA/36/241121/004013
НМІ/ПІ/калібрувальна лабораторія NMI/DI/calibration laboratory	ДП «УКРМЕТРТЕСТСТАНДАРТ»
Чинний до Valid until	27.11.2025 р.

5 Результати калібрування (включно з невизначеністю)

Calibration results (including uncertainty)

5.1 Результати вимірювання та результати оцінювання невизначеності калібрування наведено у таблиці 5.1.

Таблиця 5.1

Комбінації мір	№1	№7,2	№6,3	№5,7,2	№1,6,7
Дійсні значення товщини захисного шару L_m , мм	14,70	28,61	45,23	69,13	74,30
Результати вимірювань S_{ij} , мм	15,1	29,2	46,1	70,6	75,8
	15,1	29,0	45,9	70,5	75,8
	15,1	29,2	45,9	70,6	75,8
	15,1	29,2	45,9	70,6	75,8
	15,1	29,2	45,9	70,6	75,8
	15,1	29,2	46,0	70,6	75,6
	15,1	29,2	45,9	70,5	75,8
	15,1	29,0	45,9	70,6	75,8
	15,1	29,2	45,9	70,6	75,8
	15,1	29,2	45,9	70,6	75,8
	15,1	29,0	45,9	70,6	75,8
	15,1	29,2	45,9	70,6	75,8
	15,1	29,2	45,9	70,5	75,8
	15,1	29,2	45,9	70,6	75,8
	15,1	29,2	46,0	70,6	75,8
	15,1	29,2	46,0	70,6	75,6
	15,1	29,0	46,0	70,5	75,8
	15,1	29,0	45,9	70,6	75,8
	15,1	29,2	45,9	70,6	75,6
	15,1	29,2	45,9	70,6	75,8
Середнє арифметичне значення S_i , мм	15,10	29,14	45,94	70,58	75,76
Різниця між вимірним та дійсним значенням, мм	0,400	0,530	0,710	1,450	1,460
Стандартна невизначеність за типом А, u_{A_i} , мм	0,000	0,094	0,059	0,041	0,082
Стандартна невизначеність дискретності показів, u_{B_i} , мм	0,029	0,029	0,029	0,029	0,029
Стандартна невизначеність без урах. поправки, мм	0,231	0,306	0,410	0,837	0,843
Стандартна невизначеність мір, мм	0,099	0,168	0,251	0,371	0,397
Сумарна стандартна невизначеність u_C , мм	0,25	0,36	0,49	0,92	0,94
Розширена невизначеність U , мм	0,5	0,7	1,0	1,8	1,9

Розширену невизначеність отримано помноженням сумарної стандартної невизначеності на коефіцієнт охоплення $k = 2$, що відповідає інтервалові з довірчим рівнем, що приблизно становить 95 % за припущення про нормальний розподіл. Невизначеність обчислено згідно з «Настановою щодо вираження невизначеності вимірів» (GUM).

The expanded uncertainty is obtained by multiplying the combined standard uncertainty by a coverage factor $k = 2$ that produces an interval having level of confidence approximately equal to 95 percent assuming a normal distribution. Uncertainty is evaluated according to "Guide to the expression of uncertainty in measurement" (GUM).

Калібрування виконав:

The calibration is carried out by:

Посада

Інженер з метрології 1 категорії

Post

підпис/signature

Євген КОЛІСНИК
 ім'я, прізвище/name

**СЕРТИФІКАТ
КАЛІБРУВАННЯ**
Calibration Certificate



Сертифікат № 10-9/829/1 від 28.03.2025 Дата калібрування 28.03.2025
Certificate number date of issue Date of calibration

Кількість сторінок сертифіката /Number of pages of the certificate: 3

Об'єкт калібрування **Назва, тип** Молоток Шмідта, NOVOTEST МШ-225
Name, type
Calibration object **Виробник** ТОВ «НОВОТЕСТ»
Manufacturer
Заводський/серійний номер 215.552.0225
Manufacturing / Serial number
Дата одержання об'єкту калібрування 27.03.2025
Date of receipt of the calibration object

Назва та адреса замовника: ТОВ "НОВОТЕСТ",
The name and address of the customer: буд. 5, вул. Спаська, м.Самар, Дніпропетровська обл., 51400, Україна

Місце проведення калібрування: ДП "Дніпростандартметрологія",
Calibration location: буд. 23, вул. Барикадна, м. Дніпро, 49044, Україна

Затверджено: Б.о. керівника калібрувальної лабораторії
Approved: Олександр ГАМІЙ
Official stamp посада, ім'я, прізвище /position, name

Узгоджено: Начальник НТВ ПК ЗВТ теплотехнічних величин та
Agreed: неруйнівного контролю
Павло САЗОНОВ
підпис/signature посада, ім'я, прізвище /position, name

Результати вимірювань, наведені у цьому сертифікаті, мають метрологічну простежуваність до Міжнародної системи одиниць (SI). Метрологічну простежуваність забезпечено через послуги Національних метрологічних інститутів (НМІ), що їх охоплює угода Міжнародного комітету з ваг та ваг про взаємне визнання (CIPM MRA), або калібрувальних лабораторій, акредитованих органом з акредитації, який є підписантом угоди Міжнародної кооперації з акредитації лабораторій про взаємне визнання (ILAC MRA) чи регіональних угод, що їх визнає ILAC.

Цей сертифікат виданий калібрувальною лабораторією ДП «Дніпростандартметрологія», компетентність якої відповідно до вимог ISO/IEC 17025 засвідчено Національним агентством з акредитації України, яке є підписантом Угоди про взаємне визнання ILAC MRA за напрямком акредитації калібрувальних лабораторій.

The measurement results presented in this certificate have metrological traceability to the International System of Units (SI). This metrological traceability is ensured through the services of National Metrology Institutes (NMIs) that participate in the International Committee for Weights and Measures Mutual Recognition Arrangement (CIPM MRA), or through calibration laboratories accredited by an accreditation body that is a signatory to the International Laboratory Accreditation Cooperation Mutual Recognition Arrangement (ILAC MRA) or regional agreements recognized by ILAC.

This certificate is issued by the calibration laboratory of SE "Dniprostandardmetrology," whose competence, in accordance with the requirements of ISO/IEC 17025, is confirmed by the National Accreditation Agency of Ukraine, a signatory to the ILAC MRA for the accreditation scope of calibration laboratories.

Адреса: 23, вул. Барикадна, м. Дніпро, 49044, Україна. Тел. +38(056)7454474. E-mail dgcsm@dgcsms.dp.ua
Address: 23, Barykadna str., Dnipro, 49044, Ukraine. Tel. +38(056)7454474. E-mail dgcsm@dgcsms.dp.ua

Метод калібрування:*Calibration method:*

Керівництво з експлуатації НТЦ.ЕД.МШ.000 РЭ,

Обробка результатів вимірювань:

ДСТУ EN ISO 6508-2:2017 Матеріали металеві. Вимірювання твердості за шкалою Роквелла. Частина 2. Повірка та калібрування випробувальних машин і наконечників (EN ISO 6508-2:2015, IDT; ISO 6508-2:2015, IDT).

Розрахунок невизначеності згідно з "Настановою щодо вираження невизначеності вимірювань" (GUM).

Короткий опис об'єкта калібрування:*Short description of the object:***Умови проведення калібрування:**

Температура повітря, °C:

Air temperature, °C

20

Відносна вологість, %:

Relative humidity, %

50

Атмосферний тиск, kPa:

Atmospheric pressure, kPa

100

Калібрування проведено за допомогою:*Calibration was made with:***Еталони***Standards*

Назва/ <i>Name</i>	Тип, виробник/ <i>Type, Manufacturer</i>	Серійний номер/ <i>Serial number</i>	Номер сертифіката про калібрування/ <i>Calibration certificate number</i>	Дата калібру- вання/ <i>Calibration date</i>	Простежуваність до НМІ / лабораторії/ <i>Traceability to NMI / laboratory</i>
Наковальня	C390	C390/AE/0 117	UA 01 № 2052	13.09.2016	ННЦ "Інститут метрології"

Допоміжне обладнання*Auxiliary equipment:*

Назва/ <i>Name</i>	Тип, виробник/ <i>Type, Manufacturer</i>	Серійний номер/ <i>Serial number</i>	Номер сертифіката про калібрування/ перевірки/ <i>Calibration / verification certificate number</i>	Дата калібруван- ня/ перевірки/ <i>Calibration / verification date</i>	Основні параметри/ <i>Main parameters</i>
Термогігрометр цифровий	Xiaomi, Китай	35-46	10-3/801/2	20.08.2024	діапазон вимірювання температури повітря (15 – 25) °C
Термогігрометр цифровий	Xiaomi, Китай	35-46	06-3/270/1	04.09.2024	діапазон вимірювання вологості повітря (30 — 80) %
Погодна станція	Atomic W870830, КНР	656858	10-3/801/1	20.08.2024	діапазон вимірювання атмосферного тиску (700 – 780) mm Hg

Результати калібрування та невизначеність вимірювань

Calibration results and measurement uncertainty

Параметр що вимірюється / The parameter measured	Номінальне значення / Nominal value	Отримане значення / Value received	Відхил / Deviation	Розширена невизначеність вимірювання / Expanded uncertainty	Максимальний відхил приладу, охоплюючий розширену невизначеність вимірювання / Maximum deviation including expanded uncertainty	Максимально допустима похибка за специфікацією / Maximum permissible error according to specification
Міцність, у.о.	75,0	74,35	-0,65	0,80	1,45	2,00

Розширена невизначеність вимірювання отримана шляхом множення стандартної невизначеності на коефіцієнт охоплення $k = 2$, що визначає інтервал, з рівнем довіри, який приблизно дорівнює 95 % при допустимому нормальному розподілі. Оцінювання невизначеності проведено у відповідності до ДСТУ ISO/IEC Guide 98-3:2018 (GUM:1995).

The expanded measurement uncertainty is obtained by multiplying the combined standard measurement uncertainty by a coverage factor $k = 2$ that produces an interval having level of confidence is approximately equal 95 percent assuming a normal distribution. The evaluation of uncertainty is made according to ISO/IEC Guide 98-3:2018 (GUM:1995).

Особа, яка виконала калібрування

Person who performed the calibration


підпис / signature

Інженер з метрології I кат. / Олександр АЛІНЬКОВ

посада, ім'я, прізвище / position, name

Результати, наведені в цьому сертифікаті калібрування, стосуються тільки зазначеного зразка у тому вигляді, у якому його було отримано від Замовника. Даний сертифікат калібрування без підписів і печатки не дійсний.

The results presented in this calibration certificate relate only to the specified object in the form in which it was received from the customer. This calibration certificate without signatures and stamp is invalid

Кінець сертифіката калібрування

The end of the calibration certificate

ТОВАРИСТВО З ОБМЕЖЕНОЮ
ВІДПОВІДАЛЬНІСТЮ
«АРБОЛ ІНЖИНІРИНГ»

СВІДОЦТВО

№ 2343

Видано про те, що

**Максимова-Романишин
Любов Леонідівна**

(прізвище, ім'я, по батькові)

Пройшов(ла) підвищення кваліфікації за напрямом

ЕКСПЕРТ

За програмами:

Загальний модуль підвищення кваліфікації відповідальних виконавців окремих видів робіт (послуг) пов'язаних із створенням об'єктів архітектури – експертів.

Програма підвищення кваліфікації відповідальних виконавців окремих видів робіт (послуг), пов'язаних із створенням об'єктів архітектури. Спеціальний модуль. Технічне обстеження будівель та споруд.

Програми затверджені на засіданні Атестаційної архітектурно-будівельної комісії САМОРЕГУЛІВНОЇ ОРГАНІЗАЦІЇ У СФЕРІ АРХІТЕКТУРНОЇ ДІЯЛЬНОСТІ ВСЕУКРАЇНСЬКА ГРОМАДСЬКА ОРГАНІЗАЦІЯ «АСОЦІАЦІЯ ЕКСПЕРТІВ БУДІВЕЛЬНОЇ ГАЛУЗІ» (протокол № 1 від 18.08.2015 року).

08 червня 2023 року



[Handwritten signature]

КОПІЯ
ВІРНА

Лариса ЗАЙКІНА

